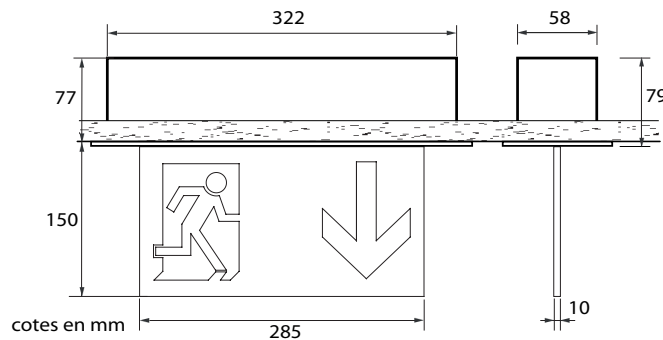


Luminaire de balisage, signalétique & flashs

FAU13/230

Luminaire de balisage pour armoire d'énergie 230 VAC



Découpe faux-plafond 60 x 327 mm
Plaque de recouvrement 70 x 345 x 2 mm

Descriptif et fonctionnement

Luminaire de signalisation à LED « drapeau » pour montage encastré.

Luminaire avec plaque de signalisation éclairée sur toute la surface par une série de LED à haut rendement lumineux.

Alimenté en 230 VAC, sans accumulateur, cet appareil est prévu pour être utilisé comme luminaire de balisage permanent ou, en l'alimentant par une armoire d'énergie APG 230 VAC, comme luminaire de balisage secours ou permanent-secours.

Caractéristiques techniques

Alimentation :	230 VAC 50 Hz
Source lumineuse :	13 x LED haute puissance
Durée de vie des LED :	environ 50'000 heures
Consommation :	5 VA
Alimentation de secours :	par armoire d'énergie 230 VAC
Autonomie :	selon armoire d'énergie (min. 1 heure)
Durée de charge :	selon armoire d'énergie
Température de fonct. :	-5 °C à +45 °C
Boîtier :	métallique thermolaqué blanc
Plaque de plexiglas (LxHxP) :	type à haut pouvoir de transmission et de diffusion lumineuse; 285 x 150 x 10 mm
Poids :	1,65 kg
Classe de protection :	IP20
Normes :	DIN EN-60598-1 et EN-60598-2-22

