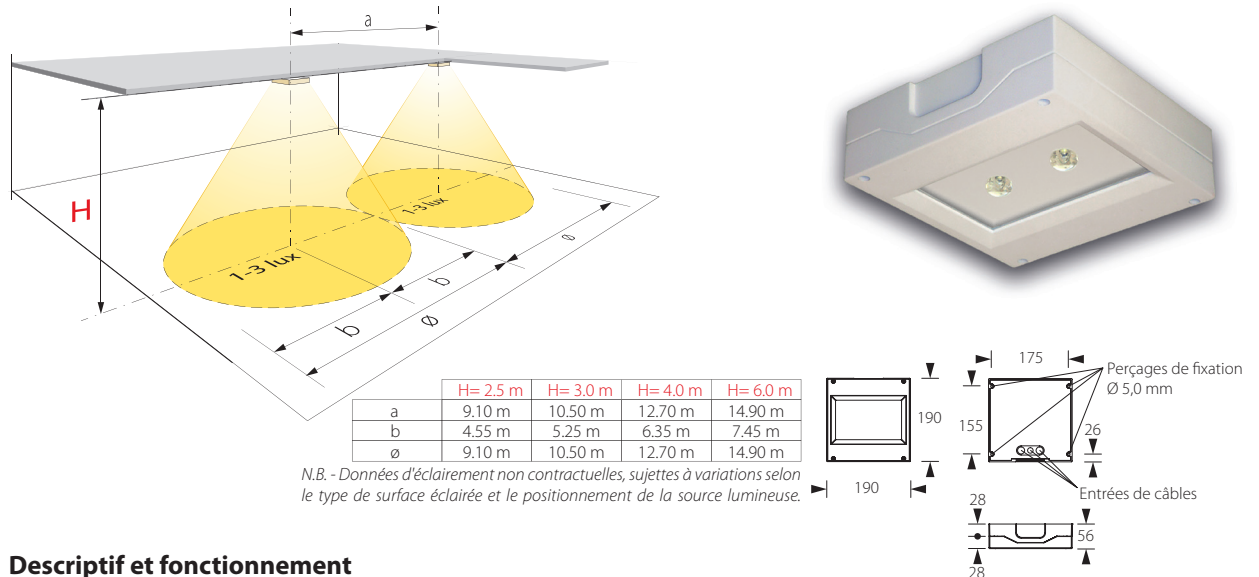


**Luminaires à LED**

**SAP/CGC**

**Spot apparent autonome étanche pour centrale de gestion**



**Descriptif et fonctionnement**

Spot muni de deux LED de grande puissance et de lentilles optiques créant un faisceau de lumière circulaire, idéal pour réaliser un éclairage dans des halles de grandes hauteurs.

Spot apparent de faible hauteur, constitué d'un boîtier en aluminium étanche (IP65) permettant son installation dans des lieux humides ou poussiéreux, il est de plus pourvu d'une membrane de compensation de pression et d'un verre antichoc.

Ce luminaire est doté d'un capteur de télégestion intégré, permettant commandes et tests depuis une centrale de gestion type CG5000.

Alimenté en 230 VAC et équipé d'un accumulateur NiMH intégré, cet appareil autonome est prévu pour être utilisé comme luminaire secours ou permanent-secours.

**Caractéristiques techniques**

Alimentation :	230 VAC 50 Hz
Source lumineuse :	2 LED haute puissance 3 W
Flux lumineux :	380 lm
Rendement lumineux :	en mode secours : 100% (380 lm) en mode permanent : 75% (285 lm)
Durée de vie des LED :	environ 50'000 heures
Consommation :	8 VA
Alimentation de secours :	par accumulateur intégré NiMH 4,2 Ah 4,8 V
Autonomie :	minimum 1 heure
Durée de charge :	20 heures
Communication :	par BUS 2 x 0.8 mm <sup>2</sup> , branchement en série
Température de fonct. :	0 °C à +35 °C
Dimensions (LxHxP) :	190 x 56 x 190 mm
Boîtier / Couleur :	aluminium moulé / blanc
Raccordement (Ø max.) :	3 x 2,5 mm <sup>2</sup>
Classe de protection :	IP65
Indice de résist. aux chocs :	IK08
Normes :	DIN EN 60598-1/2-22 et DIN EN 1838, DIN VDE 0108-100 et DIN 50172

