

Armoires d'énergie 230 VAC

APG

Armoire d'énergie

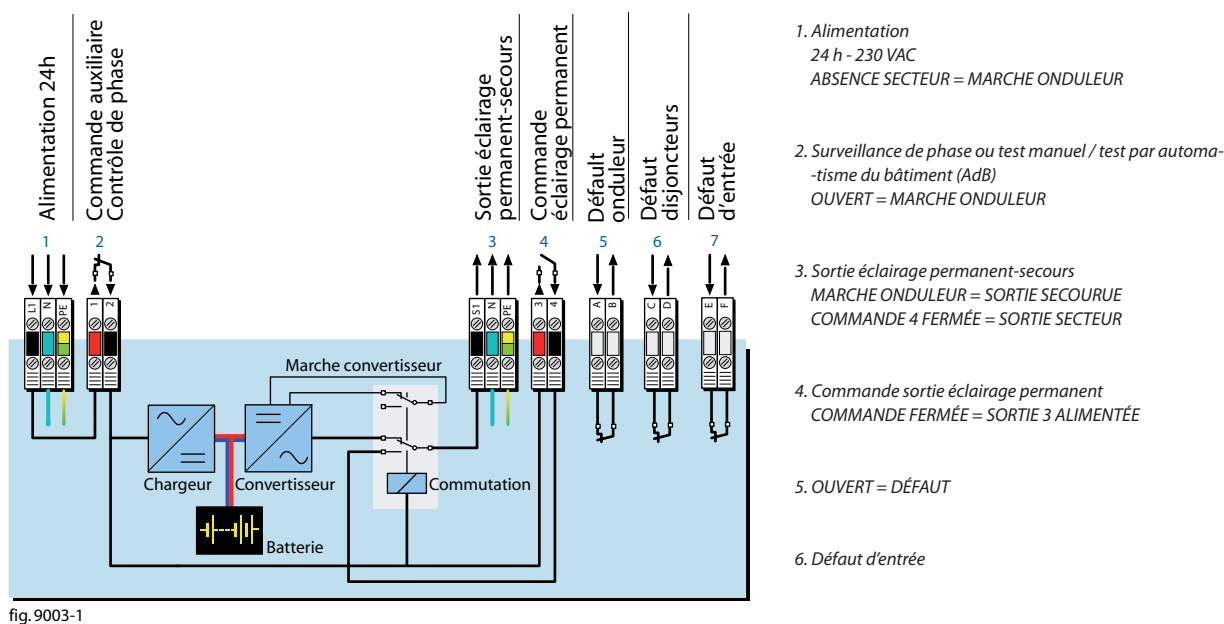
Principe de fonctionnement

La fonction principale de l'onduleur autonome APG est d'alimenter ou de continuer d'alimenter en énergie une partie de l'installation d'éclairage d'un bâtiment lors d'une baisse ou d'un manque de courant sur le réseau électrique. L'énergie stockée dans les batteries de l'onduleur est alors convertie en courant alternatif sinusoïdal 230 V et redistribuée directement aux points lumineux raccordés à celui-ci.

La commutation pour la mise en route ou pour le rétablissement du système est entièrement automatique.

La puissance d'éclairage est restituée à 100 %, pendant une heure au minimum, sur les points lumineux. Ces derniers font alors office d'éclairage de secours. L'onduleur autonome APG est capable de secourir pratiquement toutes les sources lumineuses alimentées en courant alternatif 230 V utilisées dans les installations commerciales, industrielles, hospitalières ou dans les bâtiments locatifs ainsi que les sources régulées (Dali, 0-10 V, etc...)

D'autres sortes de consommateurs de courant peuvent être secourues par un onduleur « APG » à l'exception des récepteurs ne supportant pas les micro-coupures (informatique, lampes à décharge, etc.). Dans ce cas, Aprotec vous apportera une solution adaptée à ce type de charge. En exécution spéciale une sortie sans coupure en courant continu 24 ou 48 V peut être réalisée pour secourir par exemple des ferme-portes.



Armoires d'énergie 230 VAC

APG 230 VAC

Onduleur avec sorties 230 VAC pour l'éclairage de sécurité



Respecter l'ampérage maximum de protection des lignes d'alimentation en secours ou permanent-secours

Puissance maximale APG			Protection magnéto thermique disjoncteur courbe C (A)	
P (VA)	I (A) $\cos\phi$ 0,8	I (A) $\cos\phi$ 1	Amont	Aval
600	2,6	2	13	1
1000	4,3	3,4	13	2
1600	6,9	5,5	13	3
2000	8,7	7	13	4
2300	10	8	16	4
3000	13	10	16	4

Ces calibres assurent la protection de l'APG en amont et la sélectivité des départs en aval

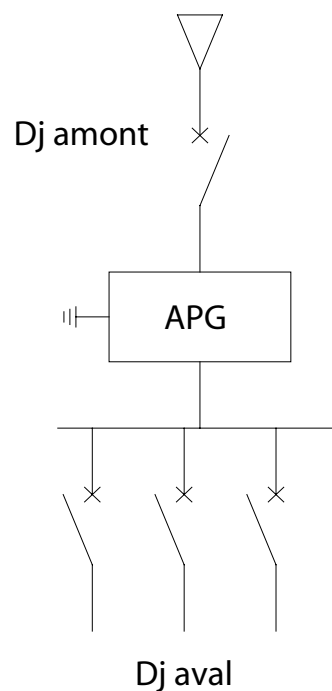
Ils sont définis en fonction du courant de court-circuit de l'APG secteur présent et en autonomie

Le nombre maximum de selfs dépend du courant à chaud mais aussi de la pointe de démarrage, variable en fonction du fabricant

Exemple de type de self utilisée: Quicktronic QTP 58 W

Caractéristiques par départ

P (VA)	Nbr max. de self	I à chaud
600	3	0,7
1000	7	1,66
1600	11	2,66
2000	15	3,56
2300	15	3,56
3000	15	3,56



Armoires d'énergie 230 VAC

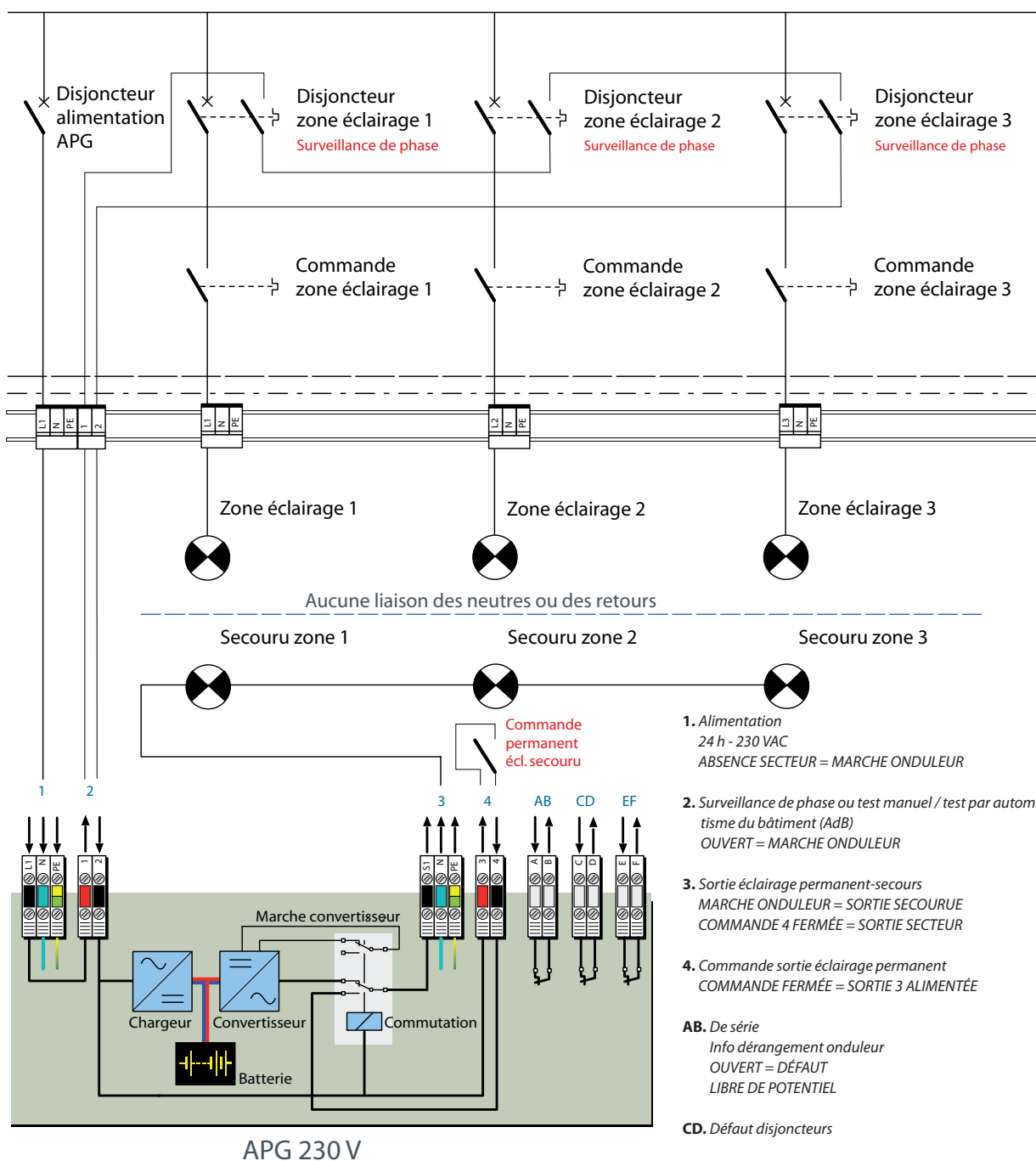
ARMOIRE D'ÉNERGIE 230 V

Surveillance de phase

Principe éclairage secours

Avec ce principe, l'éclairage secours s'enclenchera simultanément dans toutes les zones en cas de problème sur une des alimentations ou lors de la fermeture de la commande 4.

Cette commande sera utilisée dans ce cas pour allumer l'ensemble de l'éclairage secours en permanent (éclairage chemin de ronde, nettoyage, etc.). La fermeture par un pont permet de laisser l'éclairage secours allumé 24 h sur 24 (parking, cage d'escaliers, etc.).



Armoires d'énergie 230 VAC

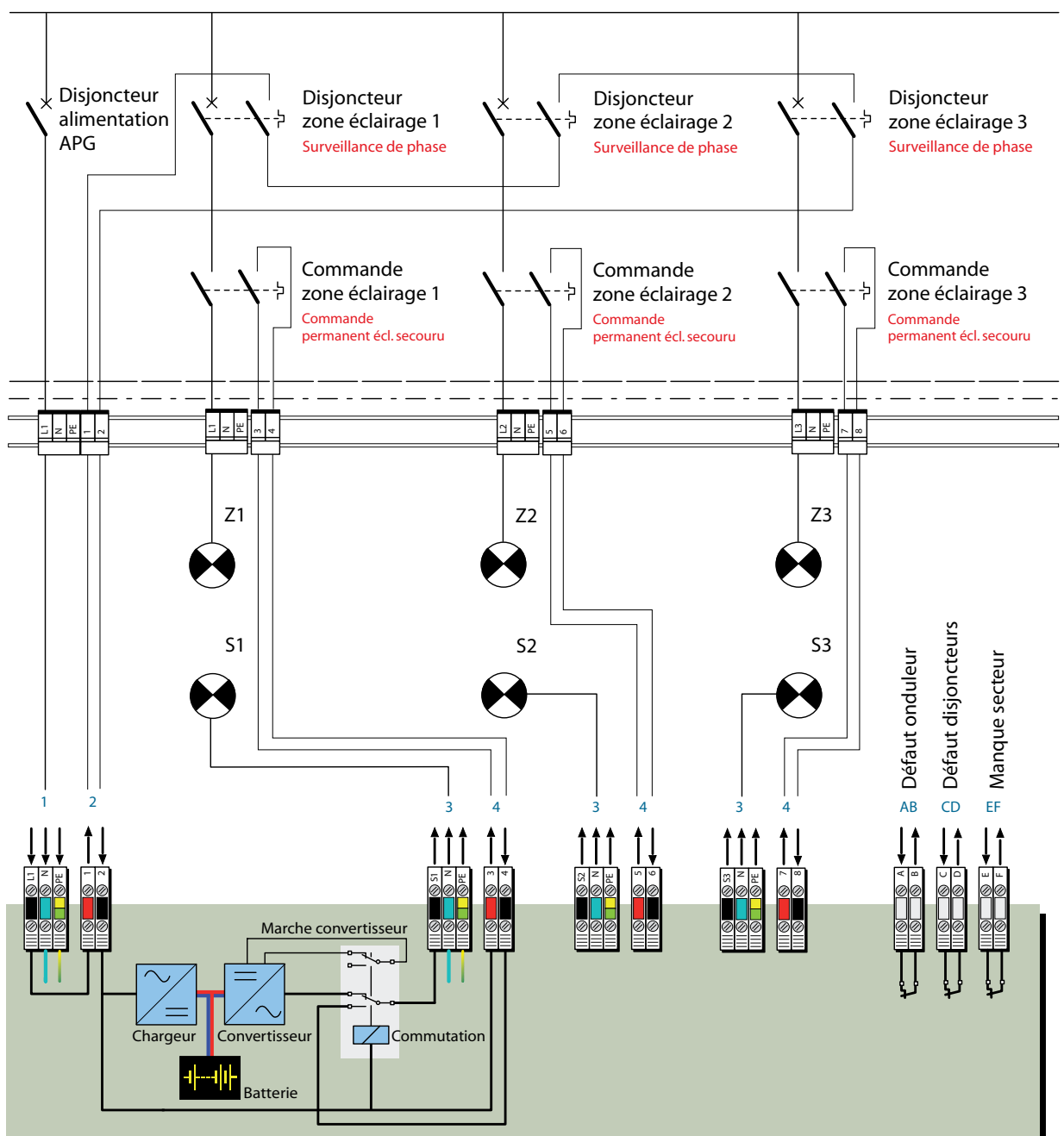
ARMOIRE D'ÉNERGIE 230 V

Surveillance de phase

Principe éclairage permanent-secours

Avec ce principe, l'éclairage secouru s'enclenchera simultanément dans toutes les zones en cas de problème sur une des alimentations.

Lors de l'enclenchement de l'éclairage normal d'une zone, l'éclairage permanent-secours correspondant s'enclenchera simultanément.

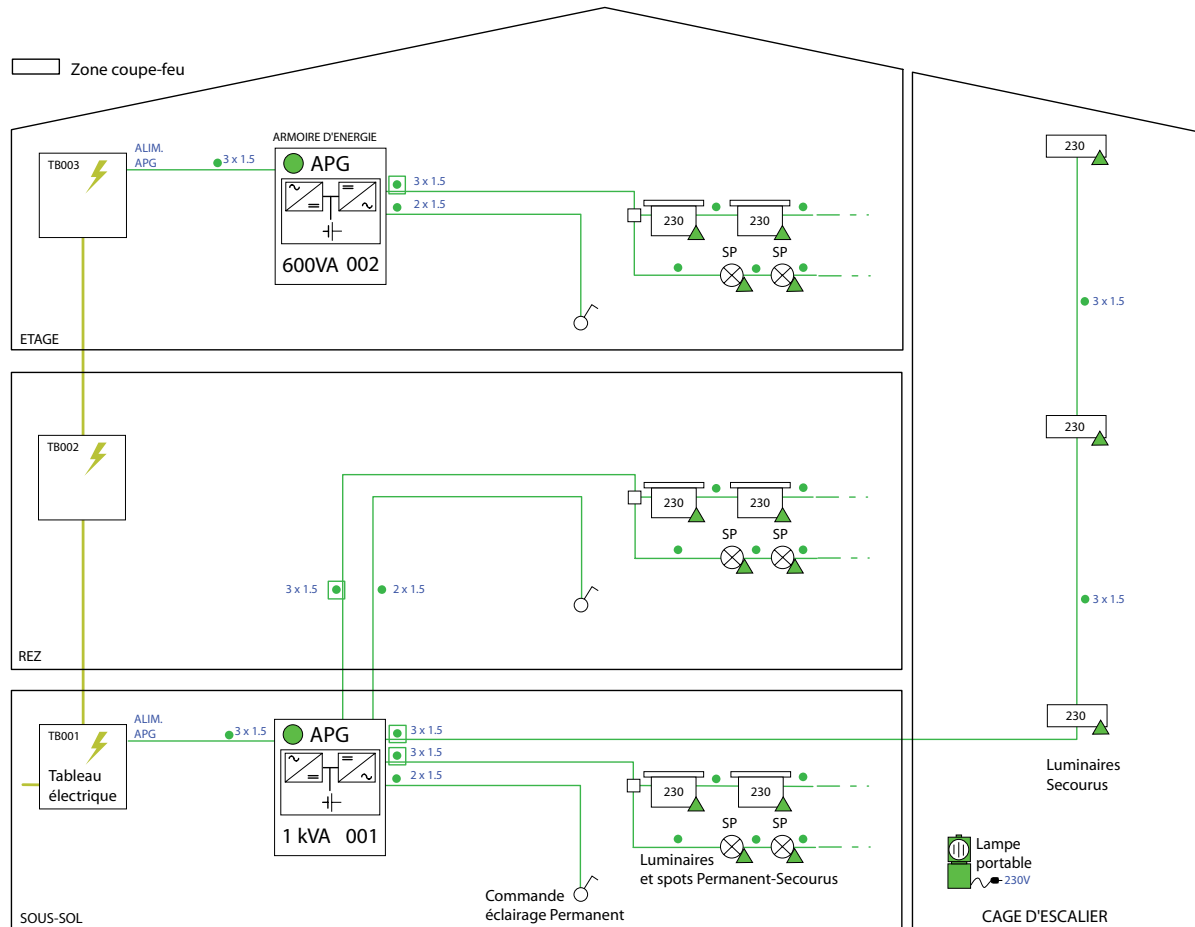


Armoires d'énergie 230 VAC

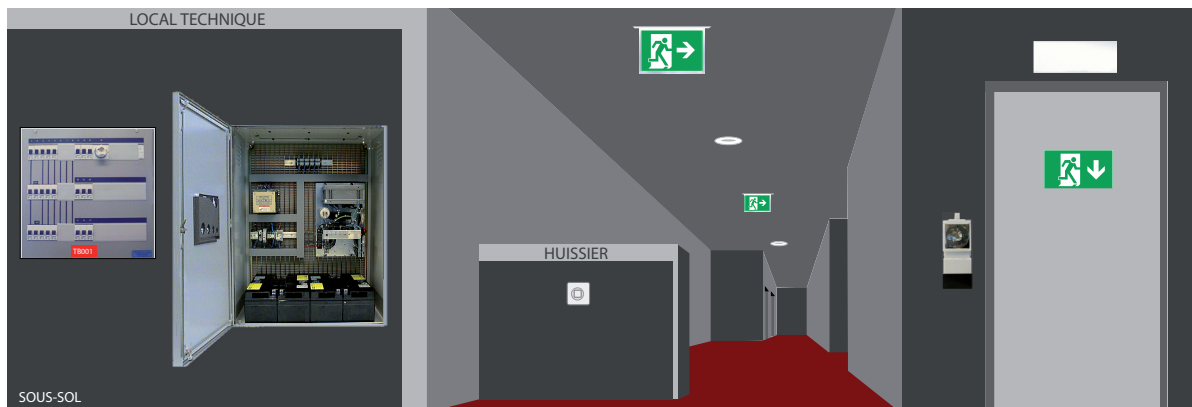
PROJETS ÉCLAIRAGE DE SECOURS

Armoire d'énergie 230 V

Dans la pratique, il est recommandé que chaque armoire d'énergie soit redondante avec une autre et l'on croisera l'éclairage d'ambiance et l'éclairage d'évacuation selon schéma DI-9076-VP02



es 3



- Câble TT 1.5
- Câble TT 1.5 anti-feu 60'
- ▲ Câble TT 2.5
- /— Câble U72
- /— Câble U72 blindé
- /— Câble G51

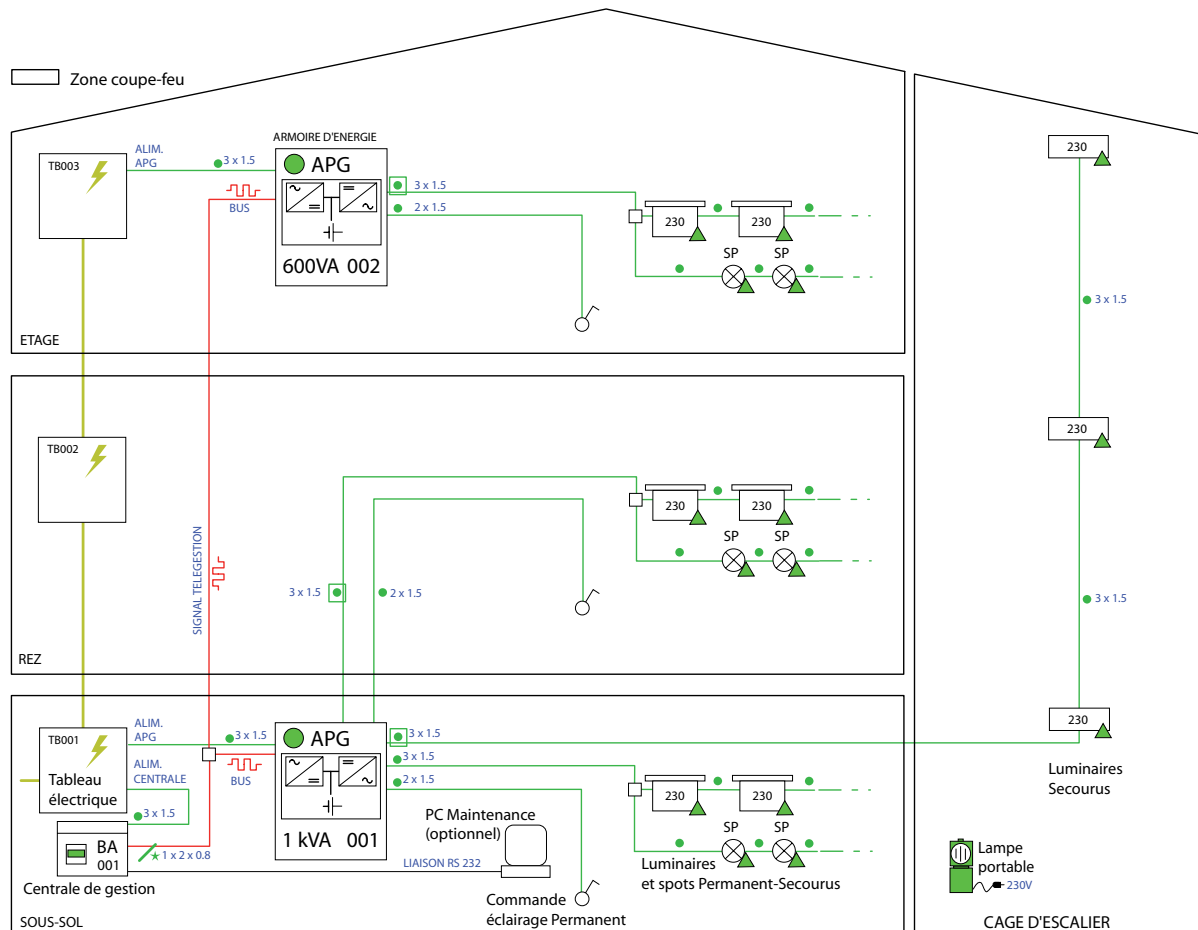
Schéma de principe

Armoires d'énergie 230 VAC

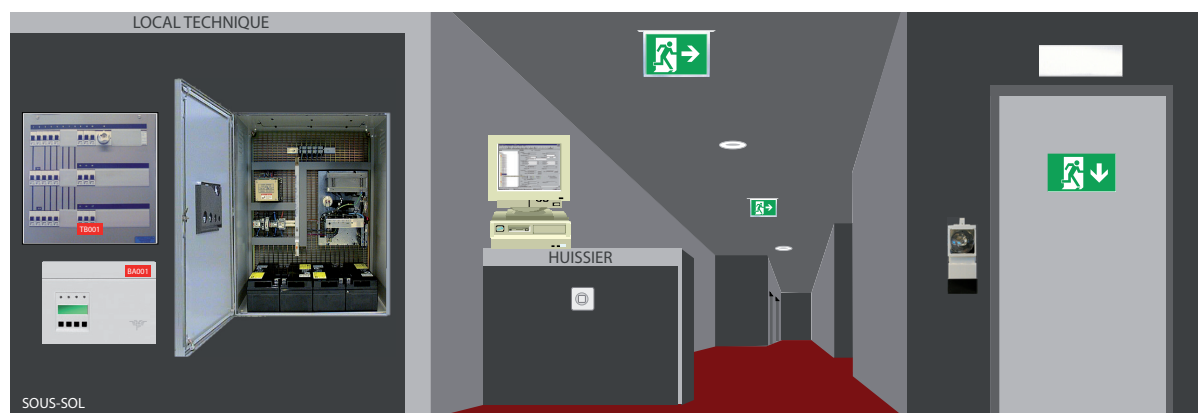
PROJETS ÉCLAIRAGE DE SECOURS

Armoire d'énergie 230 V centrale TR 3000/B

Dans la pratique, il est recommandé que chaque armoire d'énergie soit redondante avec une autre et l'on croisera l'éclairage d'ambiance et l'éclairage d'évacuation selon schéma DI-9076-VP02



es
4



- Câble TT 1.5 □
- Câble TT 1.5 anti-feu 60'
- ▲ Câble TT 2.5 □
- /— Câble U72
- /— Câble U72 blindé
- /— Câble G51

Schéma de principe

Long. maximum du bus : env. 800 à 1000 m
Long. maximum du câble entre deux centrales : 1200 m (32 cent. max.)
Nbr. max. d'APG et d'app. par centrale : 256 (8192 app. max.)