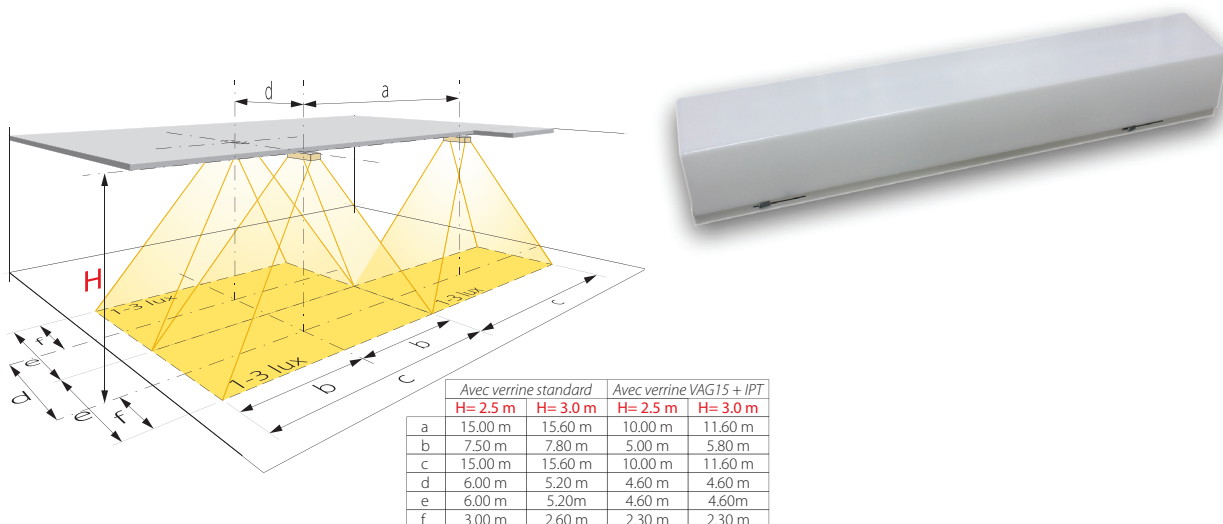


Luminaires d'ambiance secours

SL20/12-24

Luminaire d'ambiance pour armoire d'énergie 12 ou 24 VDC



Descriptif et fonctionnement

Luminaire d'ambiance complet avec plaque de base et verrière pour montage apparent, éclairé par une série de LED à haut rendement lumineux.

Alimenté par armoire d'énergie 12 ou 24 VDC, sans accumulateur intégré, cet appareil est prévu pour être utilisé comme luminaire permanent, secours ou permanent-secours.

Caractéristiques techniques

Alimentation :	12 VDC ou 24 VDC
Source lumineuse :	2 x 9 LED haute puissance
Flux lumineux :	480 lm
Durée de vie des LED :	environ 50'000 heures
Consommation :	440 mA (12 VDC) - 220 mA (24VDC)
Alimentation de secours :	par armoire d'énergie 12 ou 24 VDC
Autonomie :	selon armoire d'énergie (min. 1 heure)
Durée de charge :	selon armoire d'énergie
Température de fonct. :	-5 °C à +45 °C
Dimensions (LxHxP) :	Avec verrière standard : 650 x 105 x 105 mm Avec verrière VAG15 : 650 x 150 x 105 mm
Plaque de base :	métallique 0,8 mm / thermolaquée blanche (RAL 9016)
Poids :	Avec verrière standard : 1,80 kg Avec verrière VAG15 : 1,85 kg
En option :	Verrine : VAG15 (pose au plafond pour balisage) Pictogrammes : flèche bas, flèche droite, flèche gauche
Classe de protection :	IP20
Normes :	DIN EN-60598-1 et EN-60598-2-22

