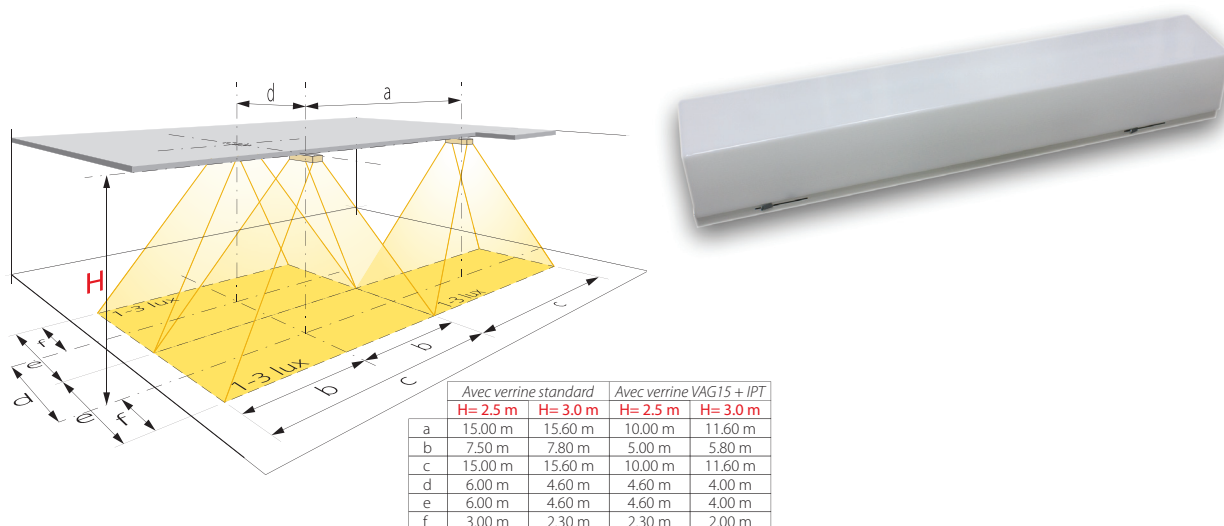


Luminaire d'ambiance secours

SL20/230

Luminaire d'ambiance pour armoire d'énergie 230 VAC



Descriptif et fonctionnement

Luminaire d'ambiance complet avec plaque de base et verrière pour montage apparent, éclairé par une série de LED à haut rendement lumineux.

Alimenté en 230 VAC, sans accumulateur, cet appareil est prévu pour être utilisé comme luminaire permanent ou, en l'alimentant par une armoire d'énergie APG 230 VAC, comme luminaire secours ou permanent-secours.

Caractéristiques techniques

Alimentation :	230 VAC 50 Hz	
Source lumineuse :	2 x 9 LED haute puissance	
Flux lumineux :	480 lm	
Durée de vie des LED :	environ 50'000 heures	
Consommation :	15 VA	
Alimentation de secours :	par armoire d'énergie 230 VAC	
Autonomie :	selon armoire d'énergie (min. 1 heure)	
Durée de charge :	selon armoire d'énergie	
Température de fonct. :	-5 °C à +45 °C	
Plaque de base :	métallique 0,8 mm / thermolaquée blanche (RAL 9016)	
Poids :	Avec verrière standard :	1,80 kg
	Avec verrière VAG15 :	1,85 kg
Dimensions (LxHxP) :	Avec verrière standard :	650 x 105 x 105 mm
	Avec verrière VAG15 :	650 x 150 x 105 mm
En option :	Verrine :	VAG15 (pose au plafond pour balisage)
	Pictogrammes :	flèche bas, flèche droite, flèche gauche
Classe de protection :	IP20	
Normes :	DIN EN-60598-1 et EN-60598-2-22	

