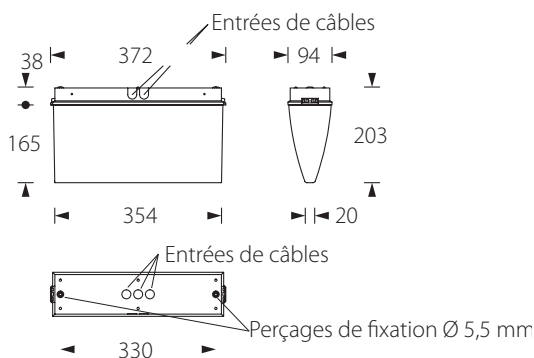


Luminaire de balisage, signalétique & flashs

TRAP300/PSA

Luminaire de balisage autonome - Permanent / Secours / Autotest



Descriptif et fonctionnement

Luminaire de balisage pour montage apparent, au plafond ou en applique, éclairé par une série de LED à haut rendement lumineux, ce luminaire est aussi pourvu de la fonction autotest.

Alimenté en 230 VAC et équipé d'un accumulateur NiMH intégré, cet appareil autonome est prévu pour être utilisé comme luminaire secours ou permanent-secours.

Caractéristiques techniques

Alimentation :	230 VAC 50 Hz
Source lumineuse :	LED haute puissance 1,5 W
Flux lumineux :	190 lm
Rendement lumineux :	en mode secours : 25%
	en mode permanent : 100%
Durée de vie des LED :	environ 50'000 heures
Consommation :	5 VA
Alimentation de secours :	par accumulateur intégré NiMH 0,8 Ah 4,8 V
Autonomie :	minimum 1 heure
Durée de charge :	environ 8 heures
Fonction autotest :	signalisation par LED clignotante
Température de fonct. :	0 °C à +35 °C
Dimensions (LxHxP) :	354 x 203 x 94 mm
Boîtier :	polycarbonate blanc
Verrine :	trapézoïdale en polycarbonate opale
Raccordement (Ø max.) :	2 x 2,5 mm ²
Inclus :	Pictogrammes : flèche bas, flèche droite, flèche gauche
Classe de protection :	IP54
Normes :	DIN EN 60598-1/-2-22 et DIN EN 1838

